



588133 (MA1BCAHO00)

Offener Unterbau, einseitige  
Bedienung, GN - H2

## Kurzbeschreibung

### Artikel Nr. \_\_\_\_\_

800 mm langer offener Unterschrank zum Lagern von Töpfen, Pfannen, Blechen etc. in Hygieneausführung mit gerundeten Ecken. Konstruiert nach DIN 18860\_2 mit 70 mm zurückgesetztem Sockel. Innenrahmen aus 2 und 3 mm CNS 1.4301 für extra große Stabilität. 2 mm Deckplatte aus CNS 1.4301. Reinigungsfreundliche Konstruktion mit ebenen Flächen. THERMODUL-Verbindungssystem ermöglicht bündige Deckplatte bei Aufstellung nebeneinander und verhindert Eindringen von Schmutz. Offener Lagerraum unten zur Aufnahme von GN 1/1 Behältern.

IPX5 Strahlwasserschutz-Zertifizierung.

Konfiguration: Freistehender Unterbau, einseitige Bedienung, Hygieneklasse H2.

## Hauptmerkmale

- Spritzschutz: IPX5
- Alle wesentlichen Komponenten sind leicht von vorn zugänglich
- THERMODUL Anschlussystem für nahtlose Deckplatte bei Installation von Geräten nebeneinander; so kann kein Schmutz in die Funktionskomponenten eindringen, und die Geräte können für Service oder Austausch leicht abmontiert werden.
- Konstruktion gemäß DIN 18860\_2 mit 70 mm zurückgesetztem Sockel.

## Konstruktion

- Offener Hygieneunterschrank mit großzügig gerundeten Ecken.
- 2 mm Deckplatte aus Chromnickelstahl 1.4301.
- Flache Oberflächenkonstruktion mit minimalen verdeckten Bereichen zur einfachen Reinigung aller Oberflächen
- Stauraum im Unterbau zur Aufnahme von GN 1/1 Behältern.
- Selbsttragende Konstruktion.

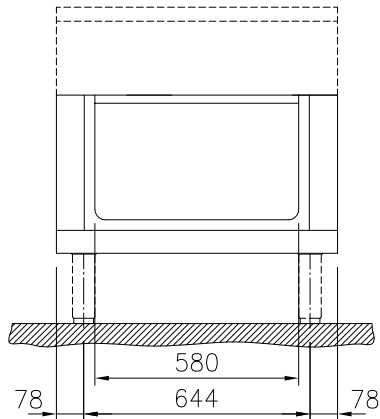
Genehmigung: \_\_\_\_\_



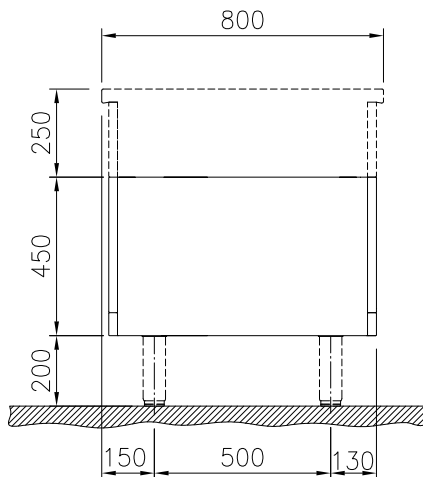
**Electrolux**  
PROFESSIONAL

## Modulare Großküchengeräteserie thermaline 80 - 800 mm Open base, GN conform, 1 Side (H2) - H=450

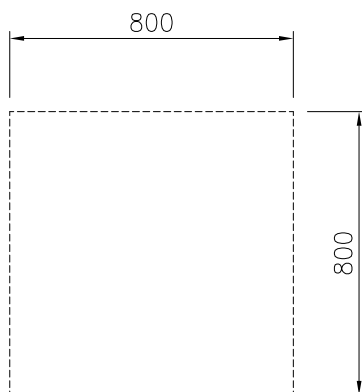
Front



Seite



oben



### Schlüsselinformation

<b>Außenabmessungen, Länge:</b>	
588133 (MA1BCAH000)	800 mm
<b>Außenabmessungen, Tiefe:</b>	800 mm
<b>Außenabmessungen, Höhe:</b>	450 mm
<b>Schrank-Innenabmessungen, Länge:</b>	580 mm
<b>Schrank-Innenabmessungen, Höhe:</b>	330 mm
<b>Schrank-Innenabmessungen, Tiefe:</b>	740 mm
<b>Nettogewicht:</b>	ISO 9001; ISO 14001 kg



Modulare Großküchengeräteserie  
thermaline 80 - 800 mm Open base, GN conform, 1 Side (H2) - H=450  
Das Unternehmen behält sich das Recht auf Änderungen der Spezifikation vor.

2024.04.23

## Optionales Zubehör

- CNS-Seitenwand, links/rechts, für freistehende Aufstellung, 12,5 mm PNC 912509
- CNS-Frontblende, 800 mm Länge PNC 912634
- CNS-Sockelblenden links und rechts, freistehend, 900 mm PNC 912655
- CNS-Sockelblenden links und rechts, wandstehend, 900 mm PNC 912658
- CNS-Sockelblenden links und rechts, Rücken an Rücken, 1800 mm PNC 912661
- CNS-Sockel, wandstehend, 800 mm Länge PNC 912844
- CNS-Sockel, freistehend, 800 mm Länge PNC 912863
- CNS-Seitenwand, links, für Geräte mit Aufkantung, 12,5 mm PNC 913093
- CNS-Seitenwand, rechts, für Geräte mit Aufkantung, 12,5 mm PNC 913097
- CNS-Rückwand 800X450 mm PNC 913167
- CNS-Seitenwand, links, H=700, Rücken/Rücken-Aufstellung, 12,5 mm PNC 913214
- CNS-Seitenwand, rechts, H=700, Rücken/Rücken-Aufstellung, 12,5 mm PNC 913215
- Gelochtes Bord für Wärmeschränke und Unterschränke (einseitige Bedienung TL80-85-90 und beidseitige Bedienung für TL80) PNC 913234
- Verstärkte Seitenwand, nur in Verbindung mit Seitenbord, für freistehende Aufstellung PNC 913258
- Verstärkte Seitenwand, nur in Verbindung mit Seitenbord, für Wandaufstellung, links PNC 913263
- Verstärkte Seitenwand, nur in Verbindung mit Seitenbord, für Wandaufstellung, rechts PNC 913265
- Verstärkte Seitenwand, nur in Verbindung mit Seitenbord, für Rücken/Rücken-Aufstellung, links PNC 913271
- Verstärkte Seitenwand, nur in Verbindung mit Seitenbord, für Rücken/Rücken-Aufstellung, rechts PNC 913272
- Befestigungsset für Zwischenböden PNC 913281
- - NOT TRANSLATED - PNC 913668
- - NOT TRANSLATED - PNC 913684